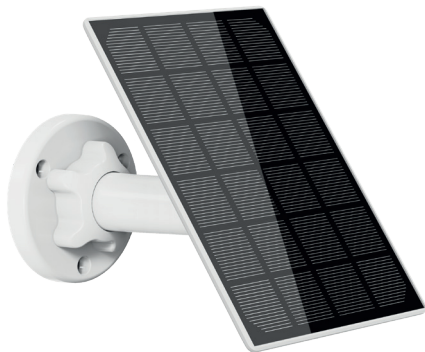


SUPERIOR SMART



## SOLAR PANEL (5 W)

### Pannello Solare (5 W)

---

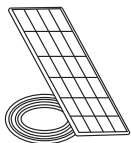
INSTRUCTIONS/ISTRUZIONI **EN** **IT**

Before using this product, please read this guide carefully to avoid any damages to the product, misconfiguration or misuse.

*Prima di utilizzare il prodotto leggere attentamente il manuale di istruzioni al fine di evitare danni al prodotto o configurazioni errate.*

## 1. PRODUCT OVERVIEW / PANORAMICA DEL PRODOTTO

### Contents / Contenuto



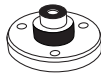
Solar panel  
*Pannello solare*



Wall mount  
*Supporto a muro*



Mount locking flange  
*Flangia supporto*



Base  
*Base*



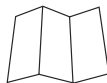
Camera/Mount nut  
*Dado Telecamera/  
Supporto a muro*



Screws  
*Viti*



Wall plugs  
*Tasselli*



Instruction manual  
*Manuale istruzioni*

## 2. TECHNICAL SPECIFICATIONS / SPECIFICHE TECNICHE

- **(EN)** • Nominal voltage: 5 V DC
  - Nominal power: 5 W (Max)
  - Cable length: 3 m
  - Operating temperature range: -20 °C ~ +48 °C / -5 °F ~ +120 °F
- **(IT)** • Tensione nominale: 5 V DC
  - Potenza nominale: 5 W (Max)
  - Lunghezza cavo: 3 m
  - Intervallo di temperatura operativo: -20 °C ~ +48 °C

### 3. INSTALLATION/ INSTALLAZIONE

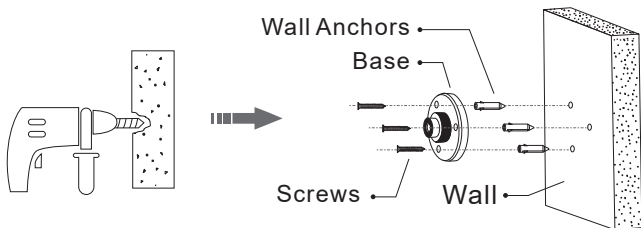
#### EN ATTENTION:

- a. Position your 'Superior' solar panel where it can receive direct sunlight for the most hours, facing South (if in the Northern Hemisphere) or North (if in the Southern Hemisphere).  
**NOTE:** Weather conditions and geographic position will heavily influence the solar panel power output.
- b. Regularly clean the surface of the solar panel with a soft, damp cloth to maintain its maximum efficiency.

#### IT ATTENZIONE:

- a. Posiziona il tuo pannello solare "Superior" dove possa ricevere luce solare diretta per il maggior numero di ore, rivolgendolo a Sud (se nell'emisfero Nord) o a Nord (se nell'emisfero Sud).  
**NOTA:** Le condizioni metereologiche e la posizione geografica influenzeranno fortemente la potenza in uscita del pannello solare.
- b. Pulisci regolarmente la superficie del pannello solare con un panno soffice e leggermente umido per mantenerne la massima efficienza.

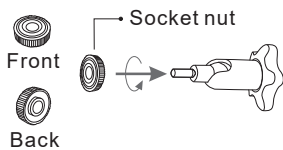
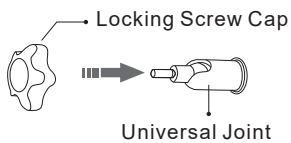
1



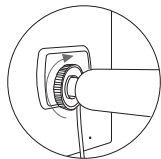
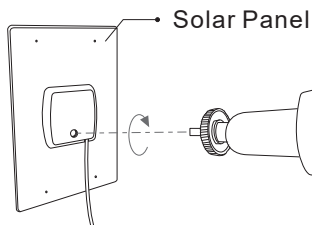
EN Place the base where you want to install the solar panel and mark the holes with a pencil. Use a  $\varnothing 6$  mm (15/64" or 1/4") drill bit.

IT Posiziona la base dove vuoi installare il pannello solare e segna dove forare la parete con una matita. Usa una punta da  $\varnothing 6$  mm.

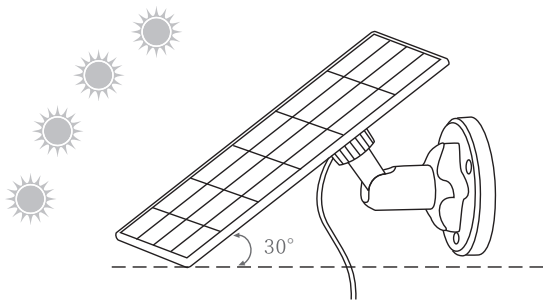
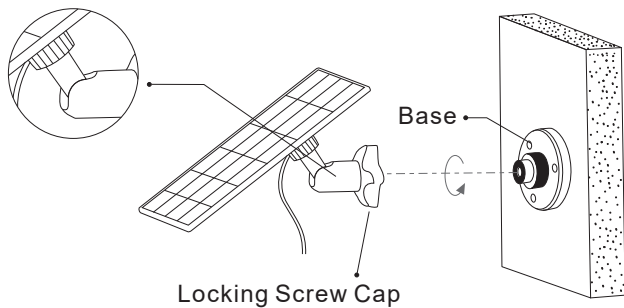
2



3

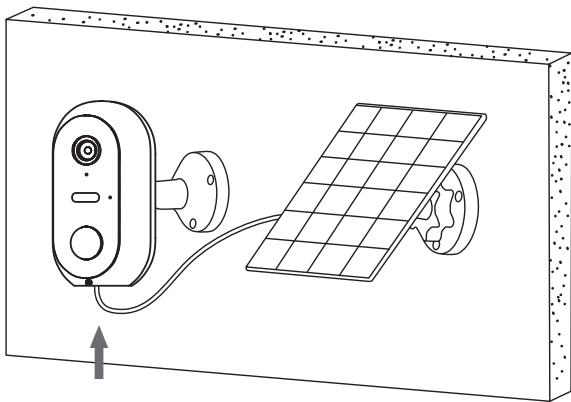


4



**EN** Adjust the solar panel position, angling it  $30^\circ$  respect to the horizon, before fastening the mount locking flange.

**IT** Regola la posizione del pannello solare in modo da formare un angolo di  $30^\circ$  con l'orizzonte, prima di avvitare la flangia del supporto.



- EN Your solar panel is water-resistant and suitable for outdoor use. We anyway recommend that, when its cable is connected to the intended device, the connection area is positioned in a way that minimizes exposure to the elements.

Make sure the solar panel USB connector is fully plugged into your device and the waterproof gasket is correctly positioned.

- IT Il pannello solare è resistente all'acqua e adatto all'uso esterno. Tuttavia, raccomandiamo che, quando il suo cavo venga collegato al dispositivo previsto, la zona di connessione sia posizionata in modo da minimizzare l'esposizione agli agenti atmosferici.

Verifica che il connettore USB del pannello solare sia interamente collegato al dispositivo e la guarnizione impermeabile sia correttamente posizionata.

## INSTRUCTION MANUAL



▪ **EN – SIMPLIFIED EU DECLARATION OF CONFORMITY:**

Hereby, *Superior Srl* declares that the radio equipment type  
*solar panel (5 W) "SUPPSW001"*

is in compliance with Directive 2014/30/EU, Directive 2011/65/EU and Directive (EU) 2015/863. The full text of the EU declaration of conformity is available at the following internet address:

[https://www.superior-electronics.com/dl/Certifications/SUPPSW001\\_CE-DoC.pdf](https://www.superior-electronics.com/dl/Certifications/SUPPSW001_CE-DoC.pdf)

▪ **IT – DICHIARAZIONE DI CONFORMITÀ UE SEMPLIFICATA:**

Il fabbricante, *Superior Srl*, dichiara che il tipo di apparecchiatura radio  
*pannello solare (5 W) "SUPPSW001"*

è conforme alle direttive 2014/30/UE, 2011/65/UE, (UE) 2015/863. Il testo completo della dichiarazione di conformità UE è disponibile all'indirizzo Internet:

[https://www.superior-electronics.com/dl/Certifications/SUPPSW001\\_CE-DoC.pdf](https://www.superior-electronics.com/dl/Certifications/SUPPSW001_CE-DoC.pdf)

▪ **ES – DECLARACIÓN UE DE CONFORMIDAD SIMPLIFICADA:**

Por la presente, *Superior Srl* declara que el tipo de equipo radioeléctrico  
*panel solar (5 W) "SUPPSW001"*

es conforme con la Directiva 2014/30/UE, la Directiva 2011/65/UE, la Directiva (UE)

2015/863. El texto completo de la declaración UE de conformidad está disponible en la dirección Internet siguiente:

[https://www.superior-electronics.com/dl/Certifications/SUPPSW001\\_CE-DoC.pdf](https://www.superior-electronics.com/dl/Certifications/SUPPSW001_CE-DoC.pdf)

▪ **FR – DECLARATION UE DE CONFORMITE SIMPLIFIEE:**

Le soussigné, *Superior Srl*, déclare que l'équipement radioélectrique du type  
*Panneau solaire (5 W) "SUPPSW001"*

est conforme à la directive 2014/30/UE, la directive 2011/65/UE, la directive(UE) 2015/863. Le texte complet de la déclaration UE de conformité est disponible à l'adresse internet suivante:

[https://www.superior-electronics.com/dl/Certifications/SUPPSW001\\_CE-DoC.pdf](https://www.superior-electronics.com/dl/Certifications/SUPPSW001_CE-DoC.pdf)

▪ **DE – VEREINFACHTE EU-KONFORMITÄTSERKLÄRUNG:**

Hiermit erklärt *Superior Srl*, dass der Funkanlagentyp

*Solarpanel (5 W) „SUPPSW001“*

der Richtlinie 2014/30/EU, Richtlinie 2011/65/EU, Richtlinie(EU) 2015/863 entspricht. Der vollständige Text der EU-Konformitätserklärung ist unter der folgenden Internetadresse verfügbar:

[https://www.superior-electronics.com/dl/Certifications/SUPPSW001\\_CE-DoC.pdf](https://www.superior-electronics.com/dl/Certifications/SUPPSW001_CE-DoC.pdf)

▪ **PT – DECLARAÇÃO UE DE CONFORMIDADE SIMPLIFICADA:**

O abaixo assinado *Superior Srl* declara que o presente tipo de equipamento de rádio

*Painel solar (5 W) "SUPPSW001"*

está em conformidade com a Diretiva 2014/30/UE, a Diretiva 2011/65/UE, a Diretiva(UE) 2015/863. O texto integral da declaração de conformidade está disponível no seguinte endereço de Internet:

[https://www.superior-electronics.com/dl/Certifications/SUPPSW001\\_CE-DoC.pdf](https://www.superior-electronics.com/dl/Certifications/SUPPSW001_CE-DoC.pdf)

▪ **EL – ΑΠΛΟΥΣΤΕΥΜΕΝΗ ΔΗΛΩΣΗ ΣΥΜΜΟΡΦΩΣΗΣ ΕΕ:**

Με την παρούσα ο/η *Superior Srl*, δηλώνει ότι ο ραδιοεξοπλισμός

*Ηλιακό πάνελ (5 W) «SUPPSW001»*

πληροί την οδηγία 2014/30/ΕΕ, την οδηγία 2011/65/ΕΕ, την οδηγία(ΕΕ) 2015/863. Το πλήρες κείμενο της δήλωσης συμμόρφωσης ΕΕ διατίθεται στην ακόλουθη ιστοσελίδα στο διαδίκτυο:

[https://www.superior-electronics.com/dl/Certifications/SUPPSW001\\_CE-DoC.pdf](https://www.superior-electronics.com/dl/Certifications/SUPPSW001_CE-DoC.pdf)

▪ **HR – POJEDNOSTAVLJENA EU IZJAVA O SUKLADNOSTI:**

*Superior Srl* ovime izjavljuje da je radijska oprema tipa

*Solarni panel (5 W) "SUPPSW001"*

u skladu s Direktivom 2014/30/EU, Direktivom 2011/65/EU, Direktivom(EU) 2015/863. Cjeloviti tekst EU izjave o sukladnosti dostupan je na sljedećoj internetskoj adresi:

[https://www.superior-electronics.com/dl/Certifications/SUPPSW001\\_CE-DoC.pdf](https://www.superior-electronics.com/dl/Certifications/SUPPSW001_CE-DoC.pdf)



Made in China