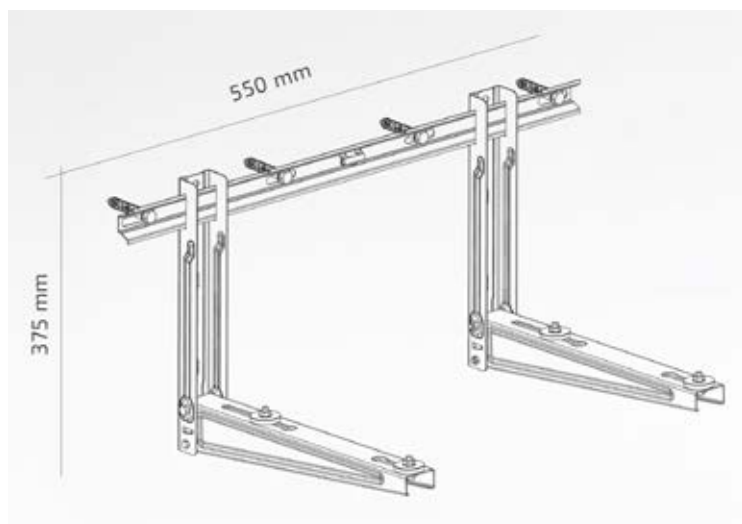


## AIR FIX PRO 550 STAFFA DI SUPPORTO PER CONDIZIONATORI D'ARIA



<b>CODICE</b>	SUPSAW003
<b>CODICE A BARRE</b>	8054242081626
<b>PRODOTTO</b>	Air Fix Pro 550
<b>CAPACITÀ DI CARICO</b>	200kg / 440lbs
<b>MATERIALE</b>	Acciaio
<b>CARTONE</b>	6 PZ
<b>CONDIZIONATORI D'ARIA COMPATIBILI</b>	Universale
<b>CONTENUTI AGGIUNTIVI</b>	<ul style="list-style-type: none"><li>• Livella a bolla</li><li>• Gomme anti vibrazione</li><li>• Manuale d'istruzioni</li><li>• 2 anni di garanzia</li></ul>



[SUPERIOR-ELECTRONICS.COM](http://SUPERIOR-ELECTRONICS.COM)

Superior Electronics  
Largo Lanciani, 24 - 00162 Roma



Tutti i marchi, nomi di prodotti, nomi commerciali, nomi corporativi e società riportati appartengono ai legittimi proprietari