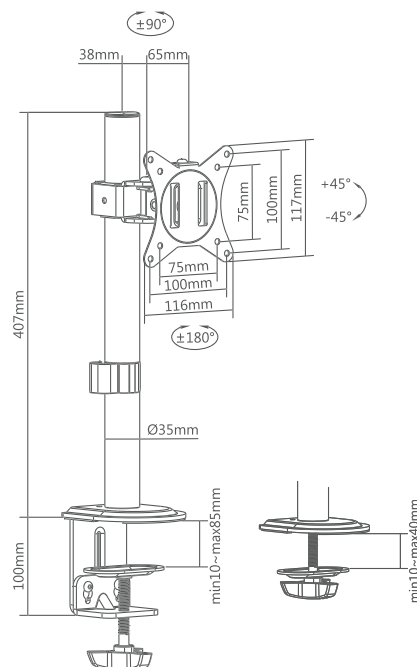




## MOTION MONITOR ARM 001

<b>CODICE</b>	SUPSPC001
<b>CODICE A BARRE</b>	8054242081350
<b>PRODOTTO</b>	Supporto universale da tavolo per monitor
<b>DIMENSIONI MONITOR</b>	17" - 32"
<b>RAGGIO D'INCLINAZIONE</b>	+45° ~ -45°
<b>RAGGIO DI ROTAZIONE</b>	+90° ~ -90°
<b>REGOLAZIONE DEL LIVELLO</b>	360°
<b>MATERIALE</b>	Acciaio
<b>CAPACITÀ DI CARICO</b>	9kg / 19.8lbs
<b>CARTONE</b>	8 PZ
<b>VESA COMPATIBILE</b>	75x75, 100x100
<b>CONTENUTI AGGIUNTIVI</b>	Sistema di gestione dei cavi



[SUPERIOR-ELECTRONICS.COM](http://SUPERIOR-ELECTRONICS.COM)

Superior Electronics  
Largo Lanciani, 24 - 00162 Roma



Tutti i marchi, nomi di prodotti, nomi commerciali, nomi corporativi e società riportati appartengono ai legittimi proprietari