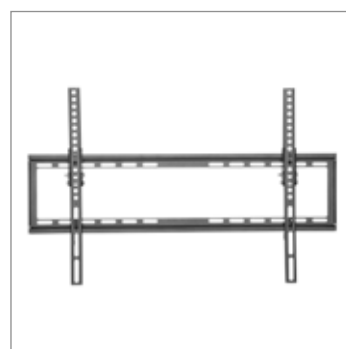


SCHEMA TECNICA: 37-70 TILT EXTRA SLIM

SUPERIOR ELECTRONICS
LARGO LANCIANI, 24 - 00162 ROMA

37-70 TILT EXTRA SLIM

CODICE	SUPSTV015	MATERIALE	Acciaio
CODICE A BARRE	8054242081114	VESA COMPATIBILE	200x200, 300x300,400x200, 400x400, 600X400
PRODOTTO	37-70 Tilt Extra Slim	COLLO	14 pezzi
DIMENSIONI TV	37" - 70"	DISTANZA DALLA PARETE	20.5 mm
MODELLO TV	Lcd, Led, Plasma	CONTENUTI AGGIUNTIVI	• Istruzioni • Garanzia 2 anni
CAPACITÀ DI CARICO	35kg / 77lbs		
RAGGIO D'INCLINAZIONE	0° ~ -8°		



All mentioned product names, logos and brands are property of their respective owners